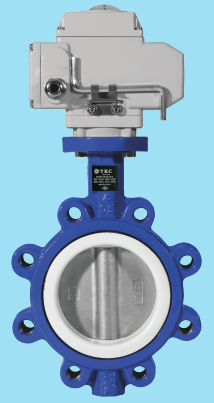


# LUG TİP KELEBEK VANA TEFLON PTFE

- Teknik Özellikleri
- Uygulama Alanları
- Aktüatör Çeşitleri
- Teknik Detay



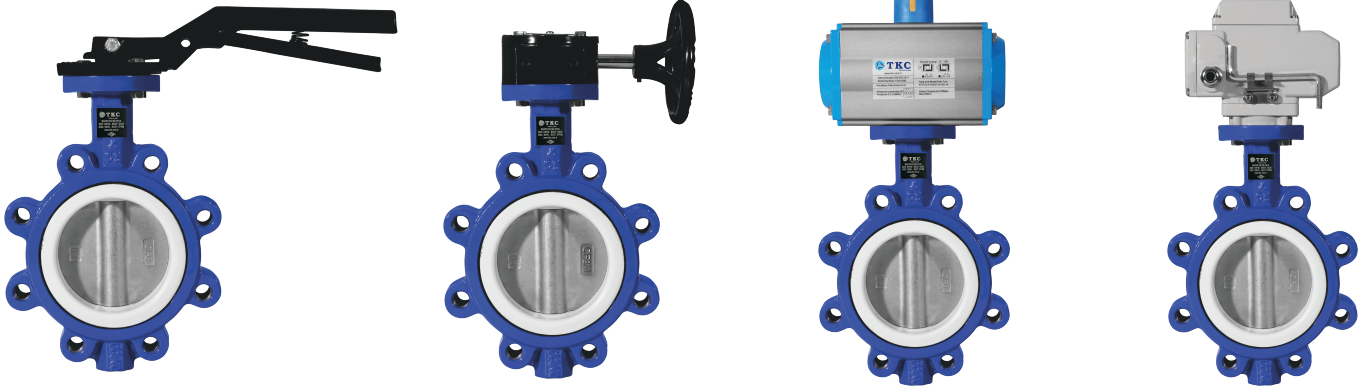


# TKC

directs to fluid

TKC ENDÜSTRİYEL ÜRÜNLER VE  
YAPI MALZEMELERİ SAN. TİC. LTD. ŞTİ

## LUG TİP KELEBEK VANA TEFLON PTFE



### UYGULAMA ALANLARI

- Isıtma, havalandırma ve iklimlendirmesistemleri
- Su arıtma ve dağıtım sistemleri
- Maden sanayi
- Gemi inşaatı ve sondaj tesisleri
- Şeker sanayi, gıda ve kimya işletmeleri
- Yangın söndürme sistemleri
- Su, deniz suyu, toz, gaz, atık su ve hava

### AKTÜATÖR ÇEŞİTLERİ

- Dişli Kutullu (Redüktörlü)
- Tek Etkili Pnömatik Aktüatörlü
- Çift Etkili Pnömatik Aktüatörlü
- Elektrik Aktüatörlü/220V AC On/Off - 24V DC On/Off

### LUG TİP KELEBEK VANA

Kelebek vanalar; gaz, sıvı, parçalı veya viskoz gibi akışkanları kontrol altında tutmak için kullanılan kompakt yapılı, sızdırmazlık sağlayan ve diğer vanalara göre çok daha az yer kaplayan bir vana çeşididir. Kelebek vanalar, tesisatlara ve borulara farklı şekilde montaj edilmektedir.

Lug bağlantı modeline göre monte edilen vanalar, kelebek vanaların üzerinde bulunan lug bağlantı kulakları ile monte edilir. Vanada bulunan kulakların iç yapıları dişlidir. Lug kelebek vanaları, tesisatların her bölgesinde kullanıldığı gibi hat sonlarında da kullanılmaktadır.

### TEKNİK ÖZELLİKLER

#### Gövde

GG25, GGG40

#### Klape

AISI 304, AISI 316

#### Conta

Teflon PTFE

#### Max Çalışma Basıncı

16 Bar

#### Max Çalışma Sıcaklığı

PTFE (150°C)

İkitelli O.S.B. Trios 2023 İş Merkezi B Blok Kat:3 No:143  
Başakşehir / İSTANBUL

+90 212 854 05 70

info@tkc.com.tr

www.tkc.com.tr



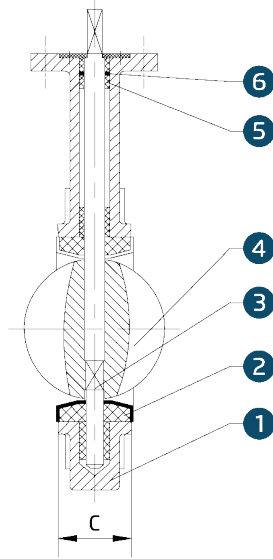
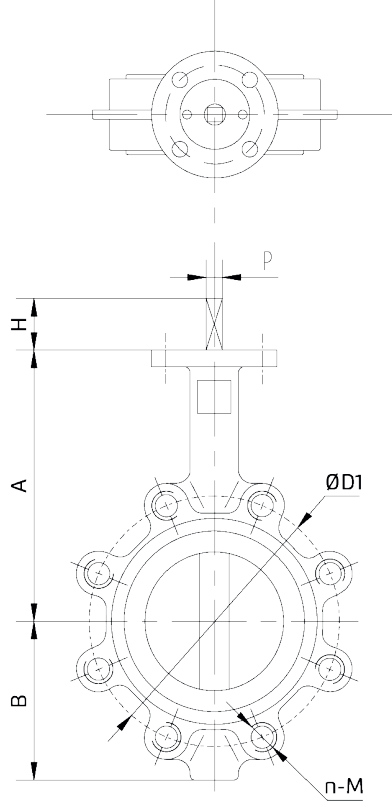
# TKC

directs to fluid

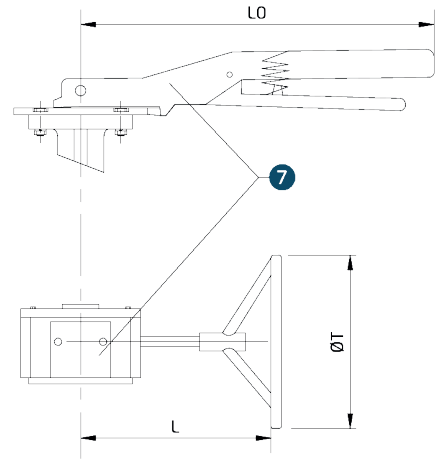


# LUG TİP KELEBEK VANA

## Teknik Detay



ITEM	PART NAME	MATERIAL
1	Body	GG25, GGG40
2	Seat	PTFE
3	Shaft	SS416
4	Disc	CF8 / CF8M
5	Bushing	PTFE
6	O Ring	NBR
7	Lever / Gear	



in	DN	A	B	H	P	C	UP FLANGE ISO 5211	LO	T	L	PN16
1.5	40	125	68	30	9	33	F05	215	137	150	110 4-M16
2	50	129	73	30	9	42	F05	215	137	150	125 4-M16
2.5	65	137	82	30	9	44,7	F05	215	137	150	145 4-M16
3	80	144	95	30	9	45,2	F05	215	137	150	160 8-M16
4	100	163	109	30	11	52,1	F07	260	137	150	180 8-M16
5	125	179	125	30	14	54,4	F07	260	137	150	210 8-M16
6	150	198	144	30	14	55,8	F07	260	137	150	240 8-M20
8	200	237	173	35	17	60,6	F10	355	269	207	295 12-M20
10	250	281	211	35	22	65,6	F10	355	269	207	355 12-M24
12	300	318	244	35	22	76,9	F10	355	269	207	410 12-M24

İkitelli O.S.B. Trios 2023 İş Merkezi B Blok Kat:3 No:143  
Başakşehir / İSTANBUL

+90 212 854 05 70

info@tkc.com.tr

www.tkc.com.tr

**TKC**  
directs to fluid

