

## Y Tipi Flanşlı Pislik Tutucu / Y Type Stranier



### Ürün Kodu / Product Code

TKC4090

|                   |               |
|-------------------|---------------|
| Gövde / Body      | GGG50         |
| Filtre / Filter   | SS304 20 Mesh |
| Basınç / Pressure | PN16          |
| Standart          | DIN3202 / F1  |

### Y TİPİ FLANŞLI PİSLİK TUTUCU

Sistemlerde iletilen sıvı , gaz ve buhar gibi akışkanlar istenmeyen bazı maddeleri beraberinde sürüklerler. Bu yabancı maddeler karşımıza pas , kireç , kaynak cürüfları şeklinde çıkabilir. Bu yabancı maddeler sistem üzerindeki armatürlere zarar verebilirler. Sistemde bulunan bu armatürleri korumak amacıyla her armatürün önünde pislik tutucu kullanılmalıdır. Pompa hatlarını , sayaçları , kontrol vanalarını , buhar tuzaklarını , regülatörleri ve diğer proses ekipmanlarını korumak için boru hatlarında kullanılırlar.

### UYGULAMA ALANLARI

- Endüstriyel tesisler
- Buhar – sıcak ve soğuk su hatları
- Boru hatları
- Su arıtma tesisleri
- Pompa istasyonları
- Tanklar , rezervuarlar
- Deniz suyu uygulamaları
- Enerji santralleri (soğutma suyu boru hatları)

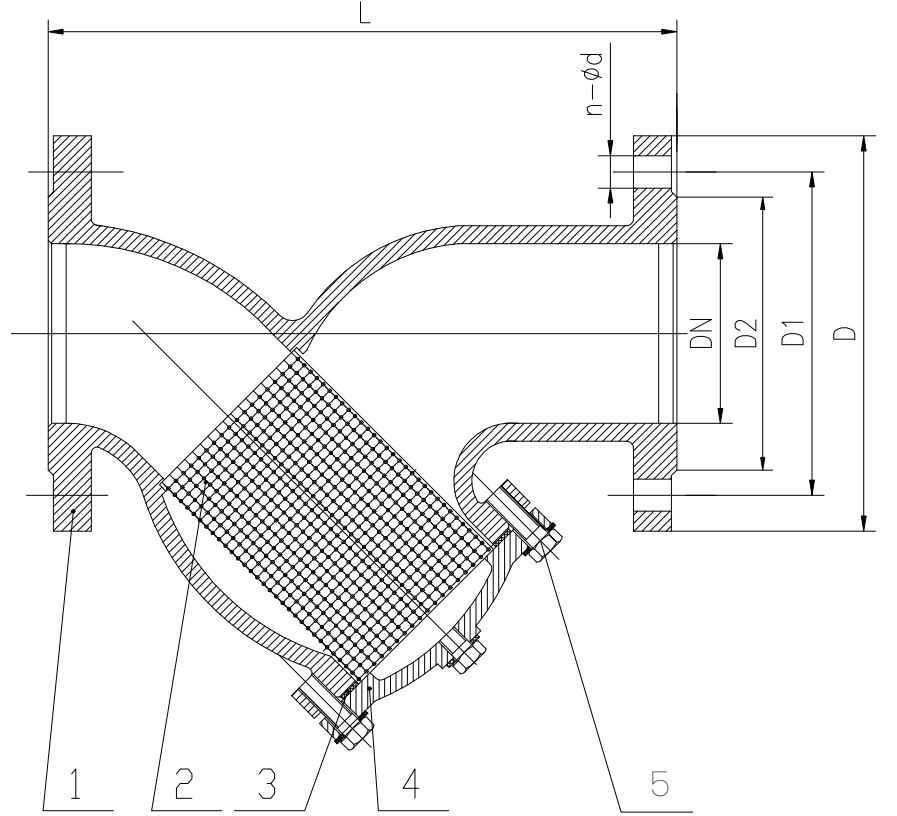
### Y TYPE STRANIER

Fluids such as liquid , gas and steam transmitted in the systems are undesirable. They drag some substances with them. These foreign substances We may encounter it in the form of rust , lime , and welding slag. This Foreign substances may damage the fixtures on the system. In order to protect these fixtures in the system , each fixture must be A strainer should be used in front of it. Pump lines , meters , control valves , steam traps , piping to protect regulators and other process equipment They are used in lines.

### SCOPE OF APPLICATION

- Industrial facilities
- Steam – hot and cold water lines
- Pipelines
- Water treatment plants
- Pump stations
- Tanks , reservoirs
- Seawater applications
- Power plants (cooling water pipelines)

| ITEM | PART NAME | MATERIAL |
|------|-----------|----------|
| 1    | Body      | GGG50    |
| 2    | Screen    | SS304    |
| 3    | Seating   | Rubber   |
| 4    | Bonnet    | GGG50    |
| 5    | Bolt      | CS       |



| DN  | L   | D   | D1  | n-Ød  |
|-----|-----|-----|-----|-------|
| 40  | 200 | 150 | 110 | 4-19  |
| 50  | 230 | 165 | 125 | 4-19  |
| 65  | 290 | 185 | 145 | 4-19  |
| 80  | 310 | 200 | 160 | 8-19  |
| 100 | 350 | 220 | 180 | 8-19  |
| 125 | 400 | 250 | 210 | 8-19  |
| 150 | 480 | 285 | 240 | 8-23  |
| 200 | 600 | 340 | 295 | 12-23 |
| 250 | 730 | 405 | 355 | 12-28 |
| 300 | 850 | 460 | 410 | 12-28 |

