

Y Tipi Flanşlı Pislik Tutucu Y Type Stranier



Ürün Kodu / Product Code

TKC4090

Gövde / Body:	GGG40
Filtre / Filter:	SS304 20 Mesh
Basınç / Pressure:	PN16
Standart:	DIN3202 / F1

⚠ **DİKKAT:** Basınç altında çalışan ekipmanların bağlantı, montaj veya sökme işlemleri ciddi yaralanmalara ve ekipman hasarına yol açabilir. Basınç tamamen boşaltılmadan hiçbir şekilde bağlantı, montaj veya sökme işlemi yapmayınız.

⚠ **WARNING:** Connection, assembly, or disassembly operations on equipment operating under pressure can result in serious injuries and equipment damage. Do not perform any connection, assembly, or disassembly operations unless the pressure has been fully released.

Y TİPİ FLANŞLI PİSLİK TUTUCU

Sistemlerde iletilen sıvı , gaz ve buhar gibi akışkanlar istenmeyen bazı maddeleri beraberinde sürüklerler. Bu yabancı maddeler karşımıza pas , kireç , kaynak cürüfları şeklinde çıkabilir. Bu yabancı maddeler sistem üzerindeki armatürlere zarar verebilirler. Sistemde bulunan bu armatürleri korumak amacıyla her armatürün önünde pislik tutucu kullanılmalıdır.

Pompa hatlarını , sayaçları , kontrol vanalarını , buhar tuzaklarını , regülatörleri ve diğer proses ekipmanlarını korumak için boru hatlarında kullanılırlar.

UYGULAMA ALANLARI

- Endüstriyel tesisler
- Sıcak ve soğuk su hatları
- Boru hatları
- Su arıtma tesisleri
- Pompa istasyonları
- Tanklar , rezervuarlar
- Deniz suyu uygulamaları
- Enerji santralleri (soğutma suyu boru hatları)

Y TYPE STRANIER

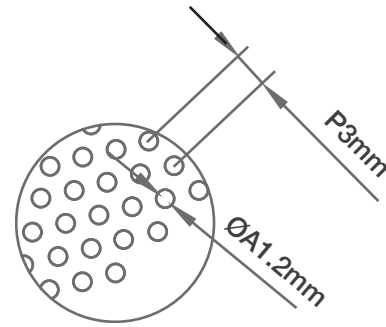
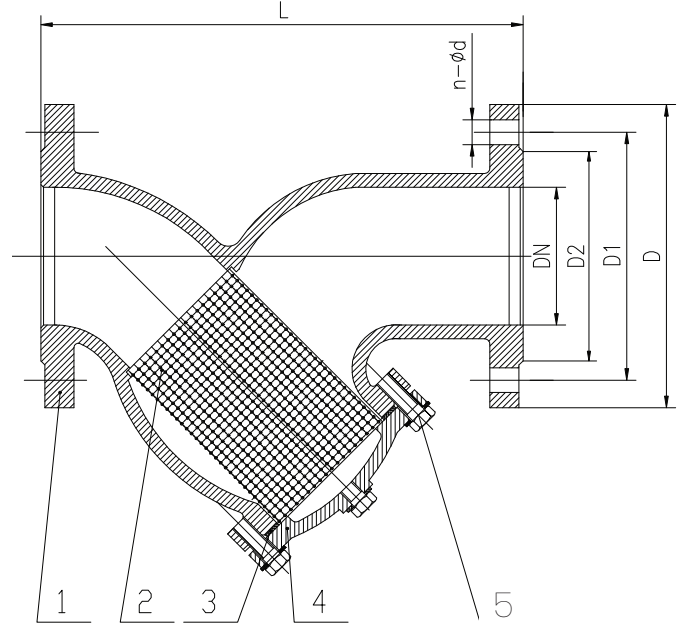
Fluids such as liquid , gas and steam transmitted in the systems are undesirable. They drag some substances with them. These foreign substances We may encounter it in the form of rust , lime , and welding slag. This Foreign substances may damage the fixtures on the system. In order to protect these fixtures in the system , each fixture must be A strainer should be used in front of it.

Pump lines , meters , control valves , steam traps , piping to protect regulators and other process equipment They are used in lines.

APPLICATION AREAS

- Industrial facilities
- Hot and cold water lines
- Pipelines
- Water treatment plants
- Pump stations
- Tanks , reservoirs
- Seawater applications
- Power plants (cooling water pipelines)

NO / ITEM	PARÇA ADI / PART NAME	MALZEME / MATERIAL
1	Gövde / Body	GGG40
2	Filtre / Screen	SS304
3	Yataklama / Seating	Rubber
4	Kapak / Bonnet	GGG40
5	Civata / Bolt	CS



DN	L	D	D1	n-Ød
40	200	150	110	4-19
50	230	165	125	4-19
65	290	185	145	4-19
80	310	200	160	8-19
100	350	220	180	8-19
125	400	250	210	8-19
150	480	285	240	8-23
200	600	340	295	12-23

