

Çift Klapeleli Çekvalf Dual Plate Check Valve



Ürün Kodu / Product Code

TKC5053

Gövde / Body:	GGG40
Klape / Disc:	Al Bronz
Conta / Gasket:	NBR
Yay / Spring:	AISI 416
Çalışma Sıcaklığı / Operating Temperature:	120°C
Flanş Bağlantısı / Flanged Connection:	PN10 / PN16 / 5K / 10K

ÇİFT KLAPELİ ÇEKVALF

Akışın tek yönlü olarak geçişini sağlar. Mekanik bir yönlendirici yani bir kontrol vanasıdır. Akış olmadığı durumda , su darbesi ters akışı meydana gelmeden yay mekanizması ile otomatik olarak kapanır.

UYGULAMA ALANLARI

- Isınma , soğutma ve iklimlendirme sistemleri
- Havalandırma boru hatları
- Temiz su , atık su , kondens ve buhar hatları
- Kimyasal ve elektrik santralleri
- Mineral ve yağ endüstrisi
- Gemi mekanik ve soğutma sistemleri
- Demir , çelik ve maden endüstrisi
- Tekstil endüstrisi
- Kağıt endüstrisi

DUAL PLATE CHECK VALVE

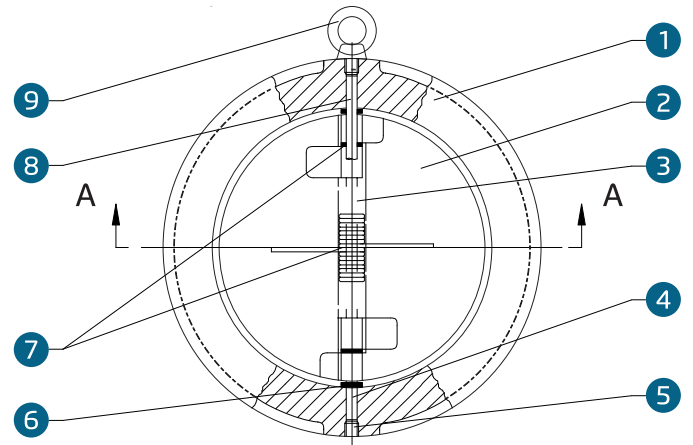
It allows flow in only one direction and functions as a mechanical flow director, i.e., a control valve. In the absence of flow, it automatically closes using a spring mechanism to prevent backflow before water hammer can occur.

APPLICATION AREAS

- Heating, Cooling, and Air Conditioning Systems
- Ventilation Ductwork
- Clean Water, Wastewater, Condensate, and Steam Lines
- Chemical and Power Plants
- Mineral and Oil Industry
- Marine Mechanical and Cooling Systems
- Iron, Steel, and Mining Industry
- Textile Industry
- Pulp and Paper Industry

NO / ITEM PARÇA ADI / PART NAME MALZEME / MATERIAL

NO / ITEM	PARÇA ADI / PART NAME	MALZEME / MATERIAL
1	Gövde / Body	GG25 , GGG40
2	Levha / Plate	AISI304 , Al Bronz
3	Yay / Spring	Stainless Steel
4	Menteşe Pimi / Hinge Pin	Stainless Steel
5	Tıpa / Plug	Conbon Steel
6	Gövde Yatağı / Body Bearing	PTFE
7	Yaylı Yatak / Spring Bearing	PTEE
8	Durdurma Pimi / Stop Pin	Stainless Steel
9	Göz Vida / Eye Bolt	Conbon Steel
10	Valf Kapağı / Body Seat	NBR , EPDM , Viton , Neoprene



inch	DN	B	E	F	R	d	DIN PN16
4	100	64	117	27	52.8	90.8	162
5	125	70	145	30	65.7	116.9	192
6	150	76	170	30	78.6	144.6	218
8	200	89	224	31	104.4	198.2	273
10	250	114	265	33	127	233.7	328
12	300	114	310	50	148.3	283.9	382
14	350	127	360	43	172.4	332.9	442
16	400	140	410	45	197.4	381	495

