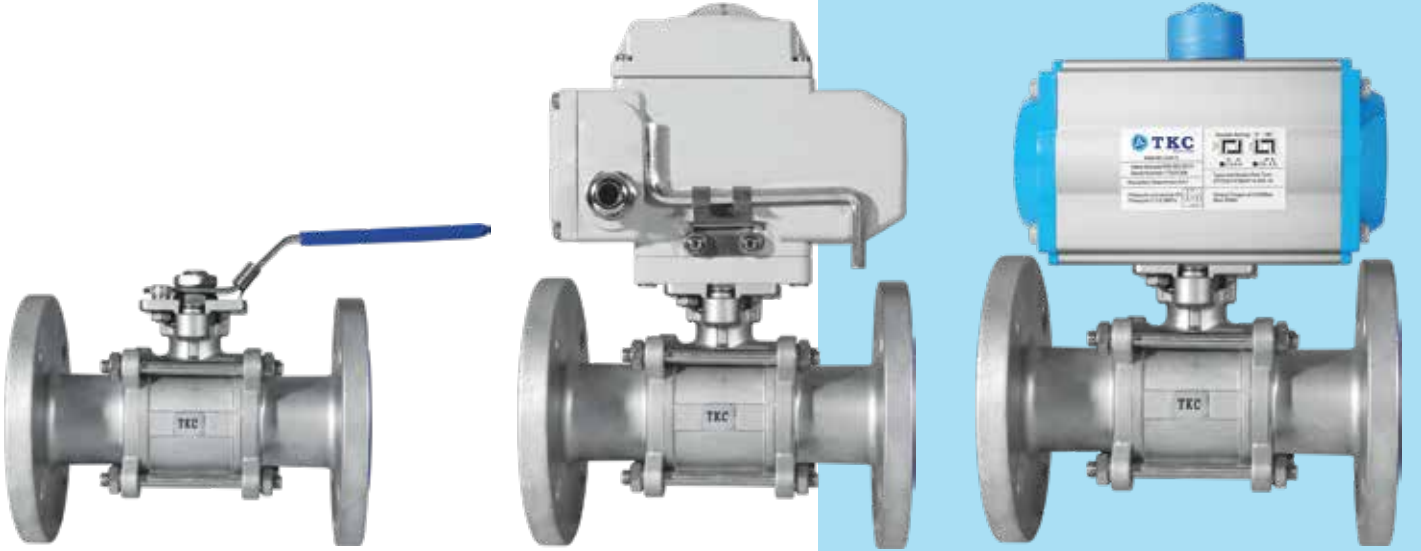


PASLANMAZ ÜÇ PARÇALI FLANŞLI TEPE FLANŞLI KÜRESEL VANA AISI 316

- Teknik Özellikleri
- Uygulama Alanları
- Teknik Detay





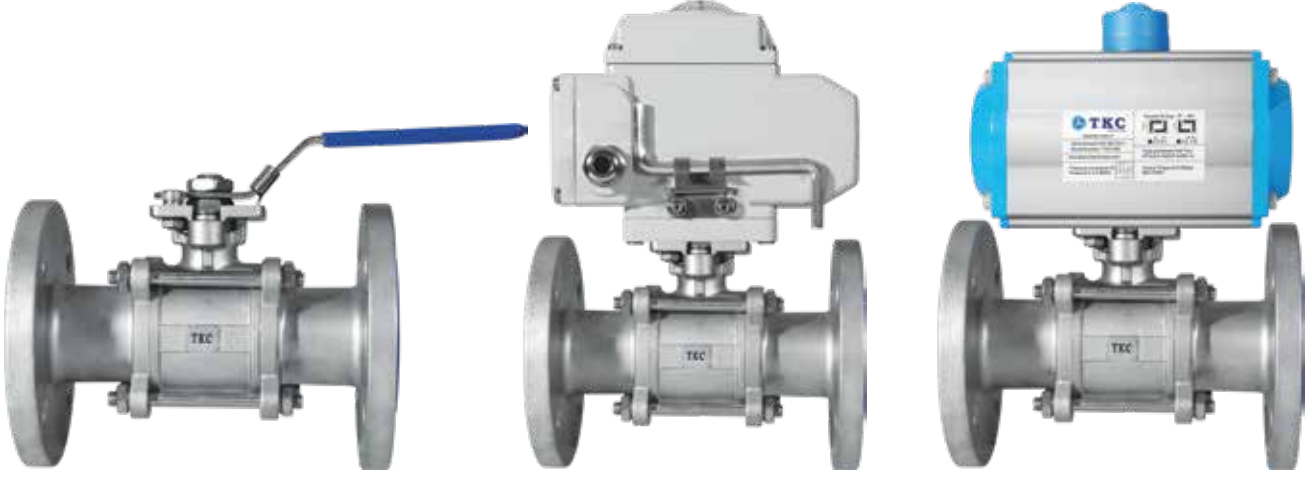
TKC

directs to fluid

TKC ENDÜSTRİYEL ÜRÜNLER VE
YAPI MALZEMELERİ SAN. TİC. LTD. ŞTİ

PASLANMAZ ÜÇ PARÇALI FLANŞLI TEPE FLANŞLI KÜRESEL VANA

TKC6832P



TEKNİK ÖZELLİKLER

Gövde

AISI 316

Bağlantı

Flanşlı

Küre

AISI 316

Max Çalışma Basıncı

40 Bar

Max Çalışma Sıcaklığı

150°C

PASLANMAZ ÜÇ PARÇALI FLANŞLI TEPE FLANŞLI KÜRESEL VANA

Küresel vanalar çok açılıp kapanan veya çabuk açılıp kapanması gereken yerlerde öncelikli olarak tercih edilir. Küresel vanalar, iyi derecede sızdırmazlık özellikleri, düşük basınç kaybı sağlamaları, kolay açılıp kapanmaları ve boru hattında az yer kaplamaları sebebiyle sıklıkla tercih edilen metal vana türlerinden biridir.

UYGULAMA ALANLARI

- Su
- Atıksu
- HVAC
- Denizcilik
- Kimya
- Çimento
- Gıda
- Kondens hatlar
- Genel Endüstriyel Uygulamalar

İkitelli O.S.B. Trios 2023 İş Merkezi B Blok Kat:3 No:143
Başakşehir / İSTANBUL

+90 212 854 05 70

info@tkc.com.tr

www.tkc.com.tr



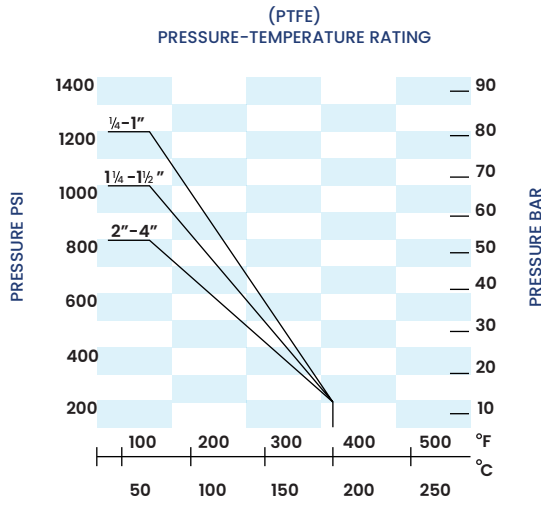
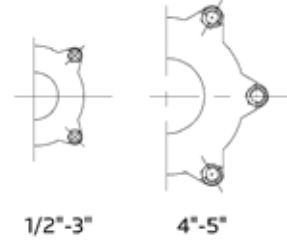
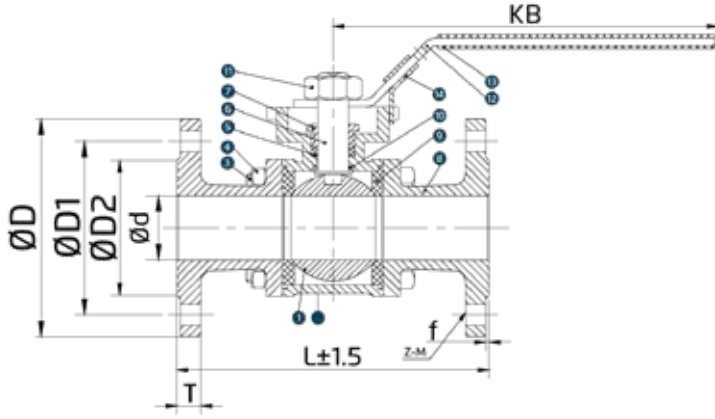
TKC

directs to fluid



PASLANMAZ ÜÇ PARÇALI FLANŞLI TEPE FLANŞLI KÜRESEL VANA / Flanged SS304 Three Pieces Ball Valve

Teknik Detay / Technical Detail



ITEM	PART NAME	MATERIAL
1	Body	CF8
2	Ball	SS316
3	Bolt	S201/S304
4	Nut	S201/S304
5	Packing	PTFE/RPTFE
6	Stem	SS316/SS304
7	Gland	S201/S304
8	Cap	CF8
9	Seat	PTFE/RPTFE
10	Thrust Washer	PTFE/RPTFE
11	Nut	S201/S304
12	Handle	S201/S304
13	Handle Cover	PVC
14	Lock	S201/S304

DN	d	D	D1	D2	T	f	L	W	Z-M	C	ISO52211	KG
15	15	95	65	46	17	2	130	131	M14X4	9	F03/F04	2,06
20	20	105	75	58	18	2	150	131	M14X4	9	F03/F04	2,87
25	25	115	85	68	18	2	160	167	M14X4	11	F04/F05	3,625
32	32	140	100	78	19	2	180	167	M18X4	11	F04/F05	5,27
40	40	150	110	88	19	2	200	193	M18X4	14	F05/F07	6,465
50	50	165	125	102	19	3	230	193	M18X4	14	F05/F07	8,285
65	65	185	145	122	22	3	290	242	M18X8	17	F07/F010	13,00
80	80	200	160	140	24	3	310	272	M18X8	17	F07/F010	17,255
100	100	234	190	161	24	3	350	295	M22X8	17	F07/F010	25,705

İkitelli O.S.B. Trios 2023 İş Merkezi B Blok Kat:3 No:143
Başakşehir / İSTANBUL

+90 212 854 05 70

info@tkc.com.tr

www.tkc.com.tr

 **TKC**
directs to fluid

