

Elektrikli Aktüatör 4 – 20mA Oransal 24V DC Beslemeli Electric Actuator with 4–20mA Proportional Input 24V DC Supply



ELEKTRİKLİ AKTÜATÖR 4 – 20MA ORANSAL 24V DC BESLEMELİ

TKC7050 modeli, 24V DC beslemeyle çalışan ve 4–20mA oransal kontrol sinyaliyle yönlendirilebilen elektrikli aktüatör serisidir. Farklı tork ihtiyaçlarına yönelik 50Nm'den 400Nm'ye kadar çeşitleri bulunan bu model, kompakt yapısı ve dayanıklı alüminyum gövdesi ile zorlu endüstriyel ortamlarda güvenle kullanılabilir. ISO 5211 bağlantı standardına uygun şekilde tasarlanmıştır.

Çalışma Şekli:

Aktüatör, 4–20mA arası analog sinyalleri yorumlayarak vana veya damper gibi ekipmanların açılma–kapanma oranını hassas şekilde kontrol eder. 24V DC enerjiyle çalışır ve sinyale göre pozisyon alır. 4 mA sinyali minimum (kapalı), 20 mA sinyali ise maksimum (tam açık) konuma karşılık gelir. Bu sayede oransal kontrol uygulamalarında yüksek doğruluk ve tekrarlanabilirlik sağlar.

Kullanım Alanları:

TKC7050 modeli, HVAC sistemlerinden su arıtma tesislerine, proses otomasyonu uygulamalarından kimya ve enerji sektörüne kadar geniş bir kullanım alanına sahiptir. Özellikle akış, sıcaklık ve basınç gibi parametrelerin hassas kontrolünün gerektiği yerlerde tercih edilir. IP67 koruma sınıfıyla dış etkenlere karşı dirençlidir, böylece iç ve dış mekân uygulamalarında güvenle kullanılabilir.

UYGULAMA ALANLARI

- Kelebek Vanalar
- Küresel Vanalar

Ürün Kodu / Product Code TKC7050-DC

Gövde / Body:	Alüminyum Enjeksiyon
Dış Gövde / Outer Body:	Sert Alüminyum Alaşım Eloksoal iyileştirme ile polyster toz ile kaplanmıştır.
Bağlantı / Connection:	Alt kısmın kurulumu uluslararası ISO 5211 standartlarını karşılar. Alt kısım ile delikler arasında iki adet kare flanş bağlantı yeri vardır.
Sızdırmazlık / Sealing:	IP 67 sertifikası ile başarılı bir sızdırmazlığa sahiptir.
Bağlantı Şekli / Connection Type:	ISO 5211

ELECTRIC ACTUATOR WITH 4–20MA PROPORTIONAL INPUT 24V DC SUPPLY

The TKC7050 model is an electric actuator series powered by 24V DC and controlled via a 4–20mA proportional signal. Available in torque options ranging from 50Nm to 400Nm to suit various operational needs, this model features a compact design and a robust die-cast aluminum housing, making it suitable for use in demanding industrial environments. It is designed in compliance with the ISO 5211 mounting standard.

Operating Principle:

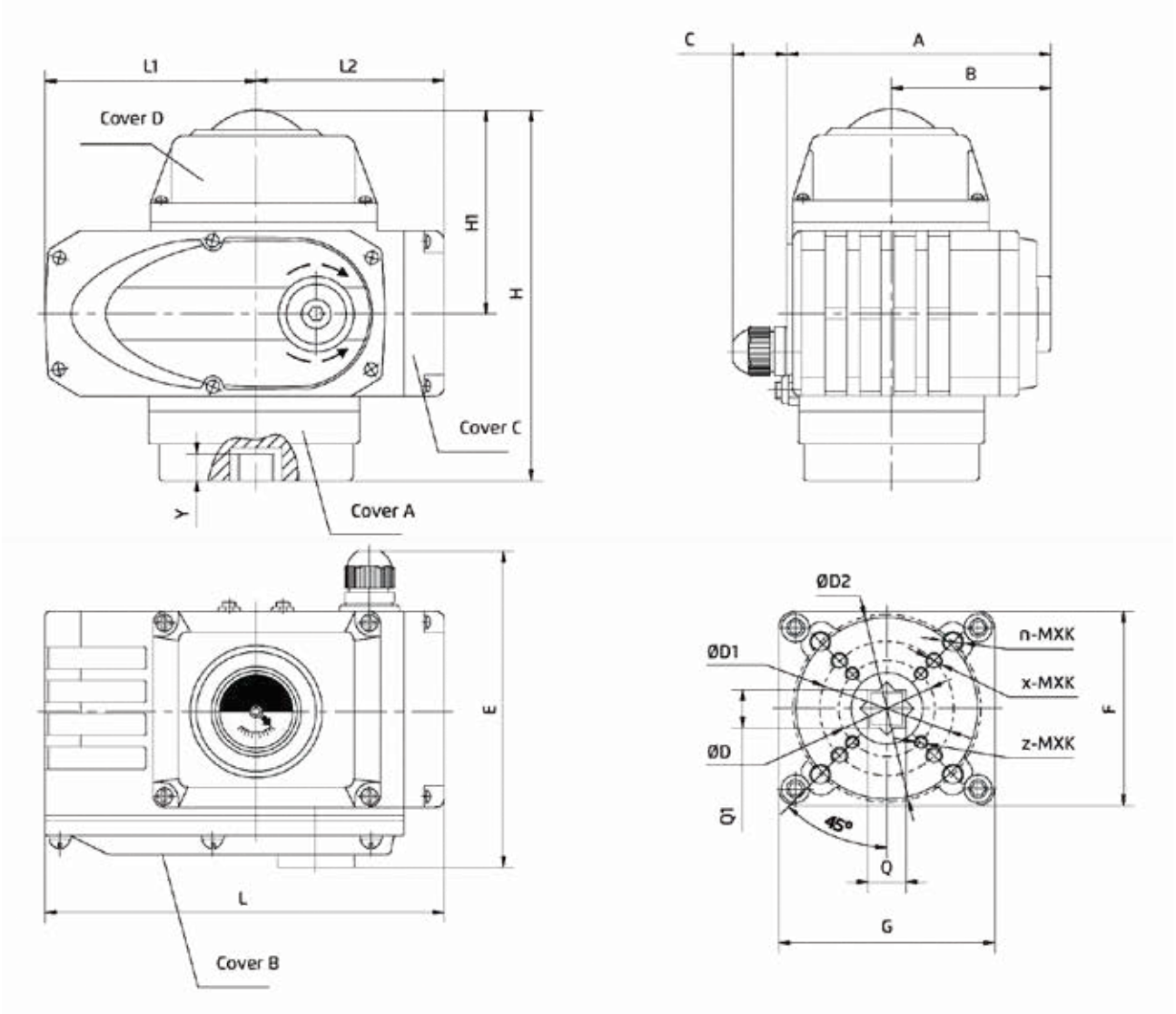
The actuator interprets 4–20mA analog signals to precisely control the opening and closing ratio of equipment such as valves or dampers. It operates with 24V DC power and positions itself according to the input signal. A 4mA signal corresponds to the minimum (fully closed) position, while a 20mA signal represents the maximum (fully open) position. This allows for high accuracy and repeatability in proportional control applications.

Applications:

The TKC7050 model is widely used in HVAC systems, water treatment plants, process automation, and industries such as chemical and energy. It is especially suitable for environments where precise control of parameters like flow, temperature, and pressure is essential. With an IP67 protection rating, it is resistant to external factors, making it reliable for both indoor and outdoor installations.

APPLICATION AREAS

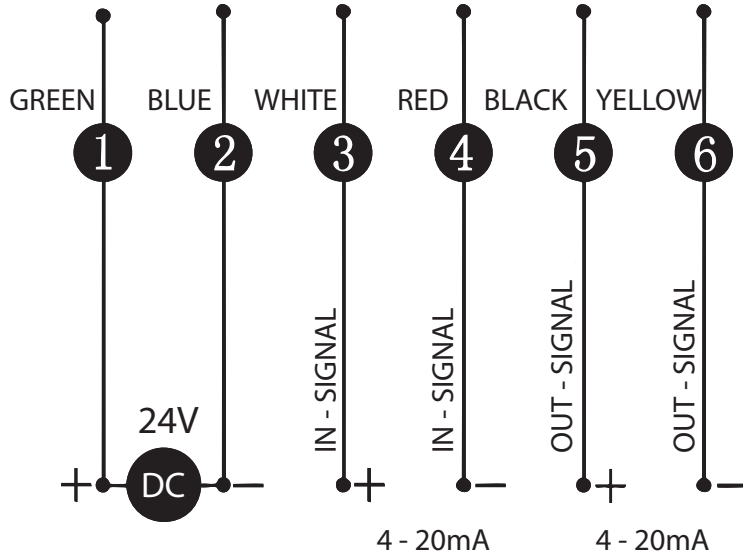
- Butterfly Valves
- Ball Valves



Nm	L	L1	L2	E	H	H1	A	B	C	F	G	Q	Q1	Y	D	D1	D2	z-MXK	x-MXK	n-MXK
50	160	82	78	138	151	89	114	64	24	72	80	14	14	17	36	50	70	4-M5X8	4-M6X8	4-M8X10
100	196	97	99	138	170	95	122	72	24	86	98	17	17	20	-	50	70	-	4-M6X8	4-M8X12
200	256	121	135	180	208	105	156	95	24	106	135	22	22	25	-	70	102	-	4-M8X16	4-M10X16
400	256	121	135	180	208	105	156	95	24	106	135	22	22	25	-	70	102	-	4-M8X16	4-M10X16

ELEKTRİKLİ AKTÜATÖR 4 – 20MA ORANSAL 24V DC BESLEMELİ
ELECTRIC ACTUATOR WITH 4-20MA PROPORTIONAL INPUT 24V DC SUPPLY

Bağlantı Şeması / Wiring Instruction



1 - GREEN / DC (+):

24V DC beslemesinin pozitif kutbudur. Aktüatör bu uçtan enerji alır.

2 - BLUE / DC (-):

24V DC beslemesinin negatif kutbudur. Cihazın enerji beslemesi buradan yapılır.

3 - WHITE / IN - SIGNAL (+):

Oransal kontrol için kullanılan 4-20mA sinyalin pozitif girişidir.

4 - RED / IN - SIGNAL (-):

Oransal 4-20mA kontrol sinyalinin negatif ucudur.

5 - BLACK / OUT - SIGNAL (+):

Aktüatörün mevcut konumunu bildiren 4-20mA geri bildirim sinyalinin pozitif çıkışıdır.

6 - YELLOW / OUT - SIGNAL (-):

Geri bildirim sinyalinin negatif ucudur. Otomasyon sistemine bağlanır.

1 - GREEN / DC (+):

Positive terminal of the 24V DC power supply. The actuator receives power through this connection.

2 - BLUE / DC (-):

Negative terminal of the 24V DC power supply. Completes the power circuit for the actuator.

3 - WHITE / IN - SIGNAL (+):

Positive input terminal for the 4-20mA proportional control signal.

4 - RED / IN - SIGNAL (-):

Negative terminal of the 4-20mA proportional control signal.

5 - BLACK / OUT - SIGNAL (+):

Positive output terminal for the 4-20mA position feedback signal, indicating the actuator's current position.

6 - YELLOW / OUT - SIGNAL (-):

Negative terminal of the feedback signal. Connects to the automation/control system.