

T Tipi Pnömatik Pistonlu Döküm Vana / T-Type Pneumatic Piston Cast Valve



Ürün Kodu / Product Code

TKC8090

Bağlantı / Connection	Flanş
Gövde / Body	WCB
Aktüatör / Actuator	Alüminyum
Koltuk Conta / Seat Gasket	RPTFE (Grafit)
Piston Conta / Piston Seal	FKM,NBR
Çalışma Basıncı / Working Pressure	0-16 Bar
Çalışma Sıcaklığı / Working Temperature	-10°C - 220°C

T TİPİ PNÖMATİK PİSTONLU GLOB VANA

Pnömatik metal iki yollu stop vanası, az bakım gerektiren metal pnömatik aktüatörle donatılmıştır.

Vana gövdesi contası, düşük bakım gereksinimleriyle kendi kendini ayarlayan bir tasarımı benimser ve uzun süreli çalışmadan sonra bile mükemmel sızdırmazlık performansını korur.

Başvuru:

Özellikle yüksek sıcaklıktaki buhar ortamı ve büyük çaplı boru hatları için uygundur.

UYGULAMA ALANLARI

- Su
- Alkol
- Yağ
- Yakıt
- Nötr gaz veya sıvı
- Buhar
- Organik solventler
- Asit bazlı çözeltiler
- Vb.

T-TYPE PNEUMATIC PISTON CAST VALVE

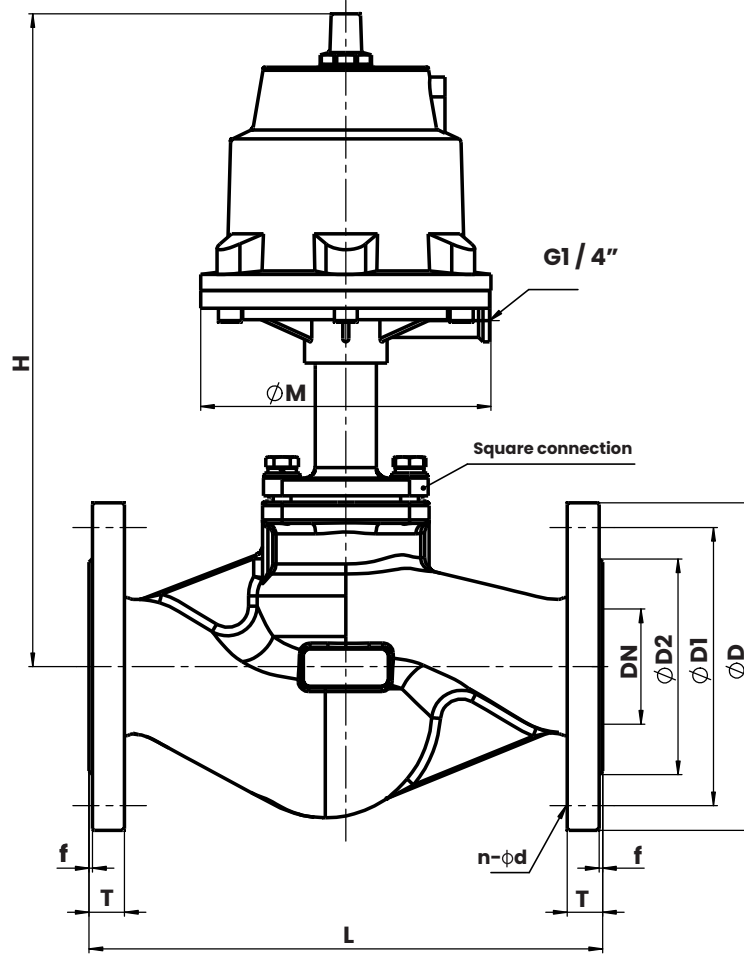
The pneumatic metal two-way stop valve is equipped with a low-maintenance metal pneumatic actuator. The valve body gasket adopts a self-adjusting design with low maintenance requirements, ensuring excellent sealing performance even after prolonged operation.

Application:

It is particularly suitable for steam environments at high temperatures and large-diameter pipeline systems.

APPLICATION AREAS

- Water
- Alcohol
- Oil
- Fuel
- Neutral gases or liquids
- Steam
- Organic solvents
- Acid-base solutions
- Etc.



DN	mm	H	M	L	D	D1	D2	T	f	n-Ød
15	70	217	92	130	95	65	45	14	2	4-14
20	70	222	92	150	105	75	58	16	2	4-14
25	70	226	92	160	115	85	68	16	2	4-14
32	70	245	92	180	140	100	78	18	2	4-18
40	120	334	164	200	150	110	88	18	2	4-18
50	120	347	164	230	165	125	102	19	2	4-18
65	120	369	164	290	185	145	122	20	2	8-18
80	160	410	222	310	200	160	138	20	2	8-18
100	160	528	222	350	220	180	158	22	2	8-18