

Elastomer Yataklı Sürgülü Vana / Resilient Seat Gate Valve



Ürün Kodu / Product Code

TKC9090

Gövde / Body	GGG50
Klape / Disc	GGG50 + EPDM
Mil / Shaft	SS420
Basınç / Pressure	PN16
Standart	DIN3216 / F4

ELASTOMER YATAKLI SÜRGÜLÜ VANA

Elastomer Yataklı Sürgülü Vana , vanadaki kum ve çakılların serbest geçişine izin veren düz bir vana tabanına sahiptir. Sürgülü vanalar ayar vanası olmayıp , tam açık veya tam kapalı olarak kullanılmalıdır. Sürgü üzerine yapılan yumuşak conta kaplamasıyla mükemmel sızdırmazlık sağlar.

UYGULAMA ALANLARI

- Altyapı ve üstyapı boru hatları
- Su arıtma tesisleri
- Pompa istasyonları
- Denizsuyu uygulamaları
- Yangın hidrant bağlantıları
- Enerji santralleri(Soğutma suyu boru hatları)
- İçme suyu dağıtım hatları

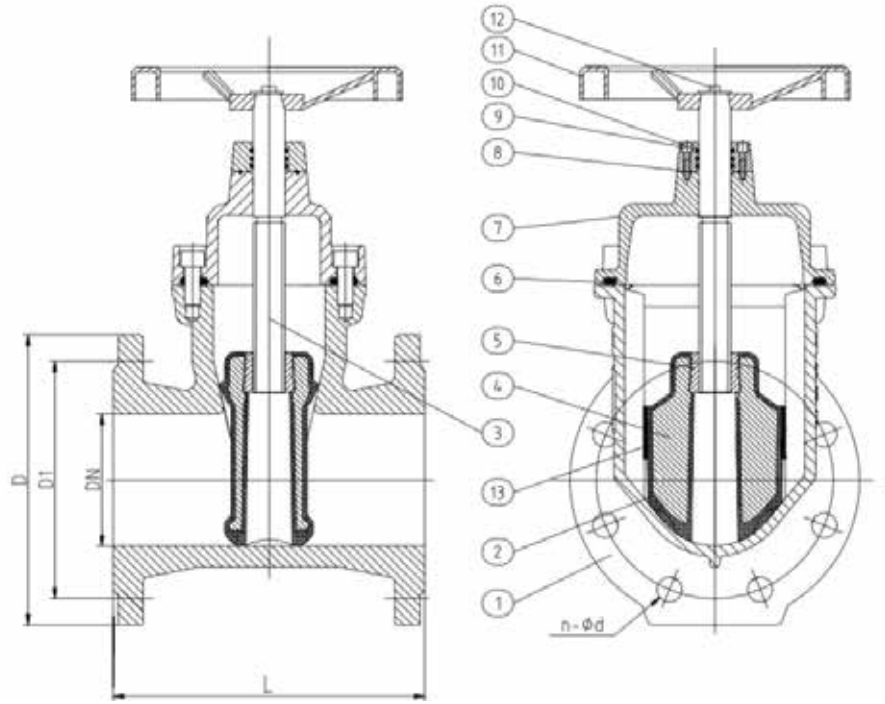
RESILIENT SEAT GATE VALVE

Resilient Seat Gate Valve , sand and gravel in the valve It has a flat valve base that allows free passage. Gate valves are not regulating valves , they are fully open or fully open. It should be used closed. Soft made on slide It provides perfect sealing with its gasket coating.

SCOPE OF APPLICATION

- Infrastructure and superstructure pipelines
- Water treatment plants
- Pump stations
- Seawater applications
- Fire hydrant connections
- Power plants (Cooling water pipelines)
- Drinking water distribution lines

ITEM	PART NAME	MATERIAL
1	Body	GGG50
2	Seat	EPDM
3	Shaft	SS420
4	Disc	GGG50
5	Wedge Nut	Brass
6	Bonnet Gasket	EPDM
7	Bonnet	GGG50
8	Sealling Ring	EPDM
9	Socket Head Screw	SS
10	Oring	EPDM
11	Hand Wheel	
12	Stem Nut	SS
13	Protective Sheath	



inch	DN	L	D	D1	n-d
2	50	150	165	125	4-19
2.5"	65	170	185	145	4-19
3	80	180	200	160	8-19
4	100	190	220	180	8-19
5	125	200	250	210	8-19
6	150	210	285	240	8-23
8	200	230	340	295	12-23
10	250	250	405	355	12-28
12	300	270	460	410	12-28

