

Elastomer Yataklı Sürgülü Vana Resilient Seat Gate Valve



Ürün Kodu / Product Code

TKC9090

Gövde / Body: GGG40

Klape / Disc: GGG40 + EPDM

Mil / Shaft: SS420

Basınç / Pressure: PN16

Standart: DIN3216 / F4

⚠ DİKKAT: Basınç altında çalışan ekipmanların bağlantı, montaj veya sökme işlemleri ciddi yaralanmalara ve ekipman hasarına yol açabilir. Basınç tamamen boşaltılmadan hiçbir şekilde bağlantı, montaj veya sökme işlemi yapmayınız.

⚠ WARNING: Connection, assembly, or disassembly operations on equipment operating under pressure can result in serious injuries and equipment damage. Do not perform any connection, assembly, or disassembly operations unless the pressure has been fully released.

ELASTOMER YATAKLI SÜRGÜLÜ VANA

Elastomer Yataklı Sürgülü Vana , vanadaki kum ve çakılların serbest geçişine izin veren düz bir vana tabanına sahiptir. Sürgülü vanalar ayar vanası olmayıp , tam açık veya tam kapalı olarak kullanılmalıdır. Sürgü üzerine yapılan yumuşak conta kaplamasıyla mükemmel sızdırmazlık sağlar.

UYGULAMA ALANLARI

- Altyapı ve üstyapı boru hatları
- Su arıtma tesisleri
- Pompa istasyonları
- Denizsuyu uygulamaları
- Yangın hidrant bağlantıları
- Enerji santralleri(Soğutma suyu boru hatları)
- İçme suyu dağıtım hatları

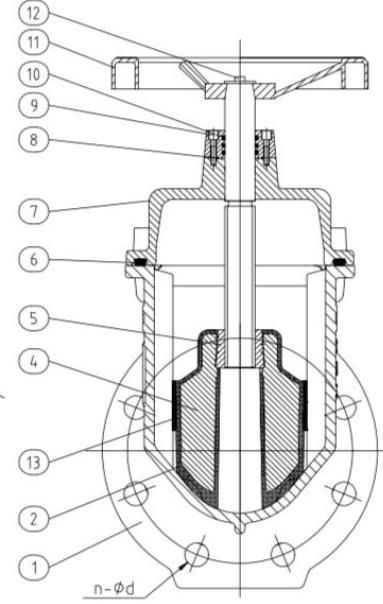
RESILIENT SEAT GATE VALVE

Resilient Seat Gate Valve , sand and gravel in the valve It has a flat valve base that allows free passage. Gate valves are not regulating valves , they are fully open or fully open. It should be used closed. Soft made on slide it provides perfect sealing with its gasket coating.

APPLICATION AREAS

- Infrastructure and superstructure pipelines
- Water treatment plants
- Pump stations
- Seawater applications
- Fire hydrant connections
- Power plants (Cooling water pipelines)
- Drinking water distribution lines

NO / ITEM	PARÇA ADI / PART NAME	MALZEME / MATERIAL
1	Gövde / Body	GGG40
2	Yatak / Seat	EPDM
3	Mil / Shaft	SS420
4	Klepe / Disc	GGG40
5	Yivli Somun / Wedge Nut	Brass
6	Kapak Contası / Bonnet Gasket	EPDM
7	Kapak / Bonnet	GGG40
8	Sızdırmazlık Yüzüğü / Sealing Ring	EPDM
9	İç Yıldızlı Vidalar / Socket Head Screw	SS
10	Malzeme / O-Ring	EPDM
11	El Tekerleği / Hand Wheel	
12	Mil Somunu / Stem Nut	SS
13	Koruyucu Kılıf / Protective Sheath	



inch	DN	L	D	D1	n-d	A	4	Ø2
2	50	150	165	125	4-19	19	14x14	18
2.5"	65	170	185	145	4-19	17	14x14	18
3	80	180	200	160	8-19	20	15.2x15.2	20
4	100	190	220	180	8-19	20	15.2x15.2	20
5	125	200	250	210	8-19	30	20x20	24
6	150	210	285	240	8-23	30	20x20	24
8	200	230	340	295	12-23	35	22x22	26
10	250	250	405	355	12-28	40	24.5x24.5	30
12	300	270	460	410	12-28	40	24.5x24.5	30

