

PASLANMAZ ÇALPARA ÇEKVALF

TKC5071

**PASLANMAZ ÇALPARA ÇEKVALF**

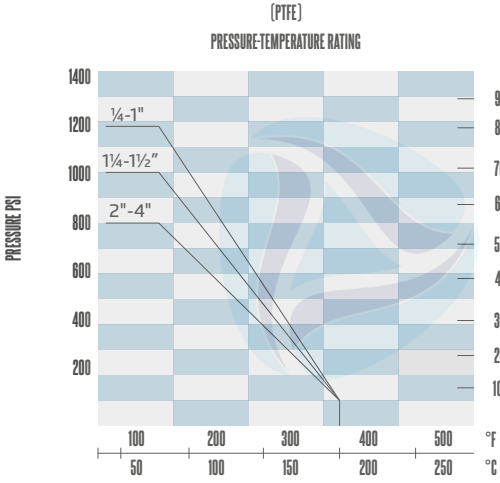
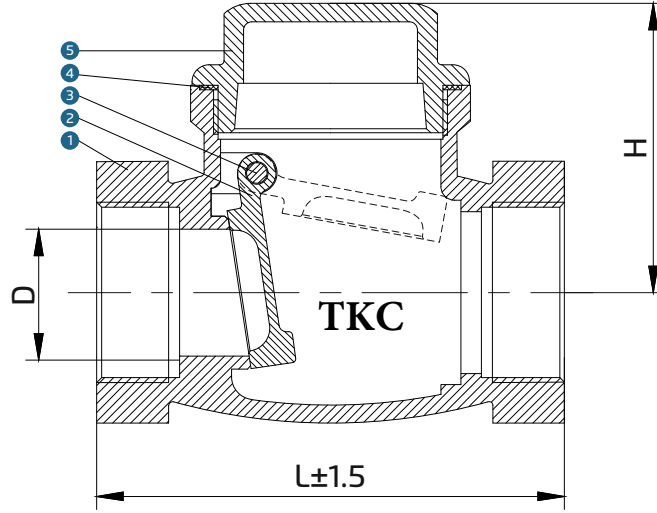
Çalpara çekvalfler bir mil üzerinde hareket eden bir diske sahiptir. Disk akışın ileri yönlü ilerlemesine izin verecek şekilde açılır ve akış durduğunda sit yüzeyine oturarak geri akış oluşmasını engeller. Diskin ağırlığı ve geri dönen debi vananın kapanma karakteristiğini belirler. %100 sızdırmazlık sağlar

TEKNİK ÖZELLİKLER**Gövde**
AISI304 / AISI316**Conta**
PTFE**Max Çalışma Basıncı**
16 Bar**Max Çalışma Sıcaklığı**
150°C**Bağlantı**
Dişli**UYGULAMA ALANLARI**

- Sıcak ve Soğuk su
- Mineral ve Yağ Endüstrisi
- Isıtma, Soğutma ve İklimlendirme Sistemleri
- Konut ve Endüstriyel uygulamalar
- Basınçlı Hava Tesisatları

ÇALPARA ÇEKVALF / SWING CHECK VALVE

Teknik Detay / Technical Detail



ITEM	PART NAME	MATERIAL
1	Body	CF8/CF8M
2	Disc	CF8/CF8M
3	Hanger Pin	SS304/SS316
4	Joint Gasket	PTFE/RPTFE
5	Cap	CF8/CF8M

TKC
Directs to Fluid

SIZE	1/2	3/4	1"	1 1/4"	1 1/2"	2"	2 1/2"	3"	4"
DN	15	20	25	32	40	50	65	80	100
D	15,5	20	23,5	30	37	46	64	74,5	96
L±1.5	62	75	84	100	115	134	164	190	237
H	43	45	49	56	64	71	91	103	138
WEIGHT (KG)	0,235	0,34	0,47	0,695	0,975	1,31	2,73	4,20	8,12