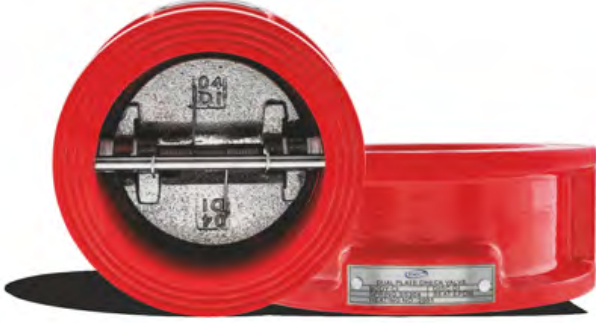


## ÇİFT KLAPELİ ÇEKVALF

TKC5050



### ÇİFT KLAPELİ ÇEKVALF

Akışın tek yönlü olarak geçişini sağlar. Mekanik bir yönlendirici yani bir kontrol vanasıdır. Akış olmadığı durumda, su darbesi ters akışı meydana gelmeden yay mekanizması ile otomatik olarak kapanır.

### UYGULAMA ALANLARI

- Isıtma, Soğutma ve İklimlendirme sistemleri
- Havalandırma boru hatları
- Temiz su, atık su, kondens ve buhar hatları
- Kimyasal ve elektrik santralleri
- Mineral ve yağ endüstrisi
- Gemi mekanik ve soğutma sistemleri
- Demir, çelik ve maden endüstrisi
- Tekstil endüstrisi
- Kağıt endüstrisi

### TEKNİK ÖZELLİKLER

**Gövde**  
GG25

**Klape**  
Sfero Döküm Nikel / AISI 304

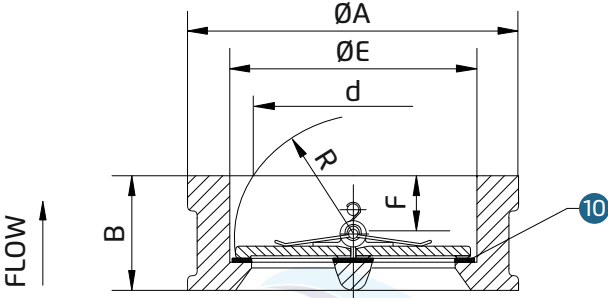
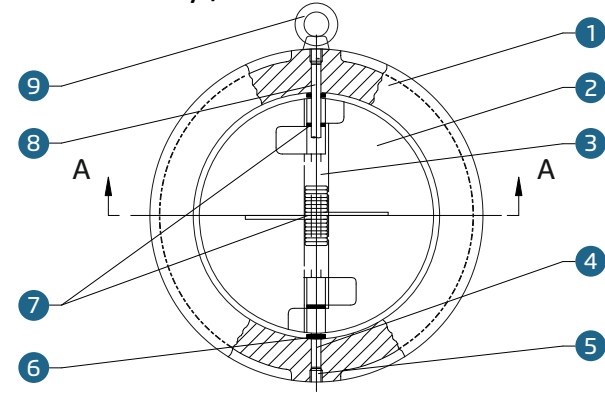
**Conta**  
EPDM

**Yay**  
AISI 416

**Max Çalışma Sıcaklığı** 120°C

# ÇİFT KLAPELİ ÇEKVALF / DUAL CHECK VALVE

## Teknik Detay / Technical Detail



ITEM	PART NAME	MATERIAL
1	Body	GG25
2	Plate	Ni, AISI 304
3	Spring	Stainless Steel
4	Hinge Pin	Stainless Steel
5	Plug	Carbon Steel
6	Body Bearing	PTFE
7	Spring Bearing	PTFE
8	Stop Pin	Stainless Steel
9	Eye Bolt	Carbon Steel
10	Body Seat	NBR, EPDM, Viton, Neoprene



INCH	DN	B	E	F	R	d	A	
							DIN PN10/16	ANSI 150
2	50	43	65	19	28.8	43.3	107	102
2.5	65	46	80	20	36.1	60.2	127	121
3	80	64	94	28	43.4	66.4	142	133
4	100	64	117	27	52.8	90.8	162	171
5	125	70	145	30	65.7	116.9	192	193
6	150	76	170	30	78.6	144.6	218	219
8	200	89	224	31	104.4	198.2	273	276
10	250	114	265	33	127	233.7	328	336
12	300	114	310	50	148.3	283.9	378/382	406
14	350	127	360	43	172.4	332.9	438/442	448
16	400	140	410	45	197.4	381	488/495	511