

ÇİFT KLAPELİ ÇEKVALF

- Teknik Özellikleri
- Uygulama Alanları
- Teknik Detay



ÇİFT KLAPELİ ÇEKVALF

TKC5050



ÇİFT KLAPELİ ÇEKVALF

Akışın tek yönlü olarak geçişini sağlar. Mekanik bir yönlendirici yani bir kontrol vanasıdır. Akış olmadığı durumda, su darbesi ters akışı meydana gelmeden yay mekanizması ile otomatik olarak kapanır.

TEKNİK ÖZELLİKLER

Gövde

GG25

Klape

Sfero Döküm Nikel / AISI 304 / Al Bronz

Conta

EPDM

Yay

AISI 416

Max Çalışma Sıcaklığı

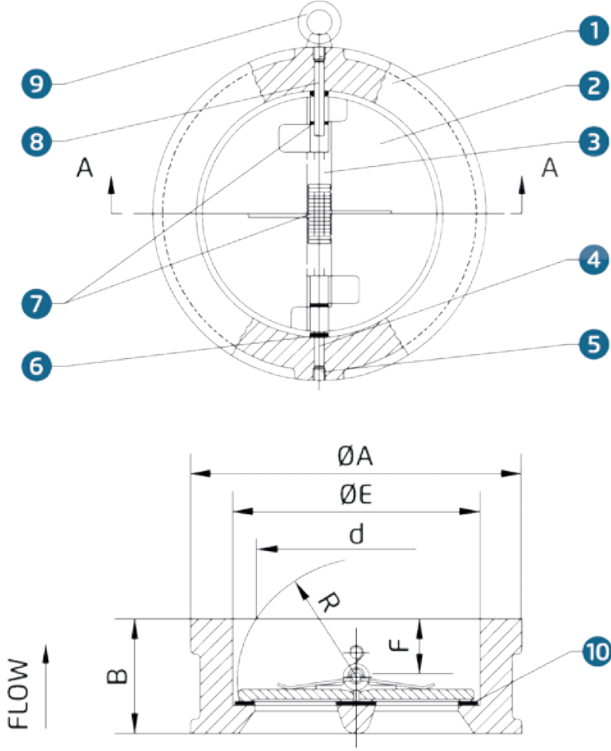
120°C

UYGULAMA ALANLARI

- Isıtma, Soğutma ve iklimlendirme sistemleri
- Havalandırma boru hatları
- Temiz su, atık su, kondens ve buhar hatları
- Kimyasal ve elektrik santralleri
- Mineral ve yağ endüstrisi
- Gemi mekanik ve soğutma sistemleri
- Demir, çelik ve maden endüstrisi
- Tekstil endüstrisi
- Kağıt endüstrisi

ÇİFT KLAPELİ ÇEKVALF / DUAL CHECK VALVE

Teknik Detay / Technical Detail



ITEM	PART NAME	MATERIAL
1	Body	GG25
2	Plate	Ni, AISI 304, Al Bronz
3	Spring	Stainless Steel
4	Hinge Pin	Stainless Steel
5	Plug	Carbon Steel
6	Body Bearing	PTFE
7	Spring Bearing	PTFE
8	Stop Pin	Stainless Steel
9	Eye Bolt	Carbon Steel
10	Body Seat	NBR, EPDM, Viton, Neoprene

INCH	DN	B	E	F	R	d	DIN PN10/16	A	ANSI 150
2	50	43	65	19	28.8	43.3	107		102
2,5	65	46	80	20	36.1	60.2	127		121
3	80	64	94	28	43.4	66.4	142		133
4	100	64	117	27	52.8	90.8	162		171
5	125	70	145	30	65.7	116.9	192		193
6	150	76	170	30	78.6	144.6	218		219
8	200	89	224	31	104.4	198.2	273		276
10	250	114	265	33	127	233.7	328		336
12	300	114	310	50	148.3	283.9	378/382		406
14	350	127	360	43	172.4	332.9	438/442		448
16	400	140	410	45	197.4	381	488/495		511

İkitelli O.S.B. Trios 2023 İş Merkezi B Blok Kat:3 No:143
Başakşehir / İSTANBUL

+90 212 854 05 70

info@tkc.com.tr

www.tkc.com.tr

 **TKC**
directs to fluid

CE

TSE

ISO