

FLANŞLI PNÖMATİK PİSTONLU VANA

- Teknik Özellikleri
- Uygulama Alanları
- Çalışma Şekli
- Teknik Detay
- Ölçü ve Bağlantı Boyutları





TKC

directs to fluid

TKC ENDÜSTRİYEL ÜRÜNLER VE
YAPI MALZEMELERİ SAN. TİC. LTD. ŞTİ

FLANŞLI PNÖMATİK PİSTONLU VANA

TKC8082



PNÖMATİK PİSTONLU VANA (FLANŞLI)

Pnömatik pistonlu vanalar, aktüatöre verilen hava gücüyle birlikte pistonun oturma yüzeyinden (seat) uzaklaşarak lineer hareket ile akışı kesmesini veya açmasını sağlayan vanalardır.

Aktüatöre hava verilmediği müddetçe pnömatik pistonlu vana, yayın gücü ile birlikte kapalı konumda kalır ve akışkanın geçmemesini sağlar. İyi bir sızdırmazlık ve uzun ömre sahiptir.

TEKNİK ÖZELLİKLER

Gövde

AISI 316

Kafa

AISI 304

Conta

PPL (Grafit Teflon)

Besleme Basıncı

4-7 bar

Max Çalışma Sıcaklığı

220°C

Bağlantı

Flanşlı

ÇALIŞMA ŞEKLİ

- Çalışma Şekli
- Tek Etkili
- Çift Etkili
- Normalde Açık
- Normalde Kapalı

UYGULAMA ALANLARI

- Su uygulamaları: Madencilik, Çimento /Beton Sistemleri,
- Kağıt hamuru
- Agresif akışkanların genel endüstriyel uygulamaları
- Endüstriyel Çamaşırhane Ekipmanları
- Endüstriyel Hava Kurutucuları
- Kimyasal Proses teknolojisi
- Yiyecek ve İçecek İşleme
- Su Teknolojisi ve Arıtma
- Tekstil endüstrisi

İkitelli O.S.B. Trios 2023 İş Merkezi B Blok Kat:3 No:143
Başakşehir / İSTANBUL

+90 212 854 05 70

info@tkc.com.tr

www.tkc.com.tr



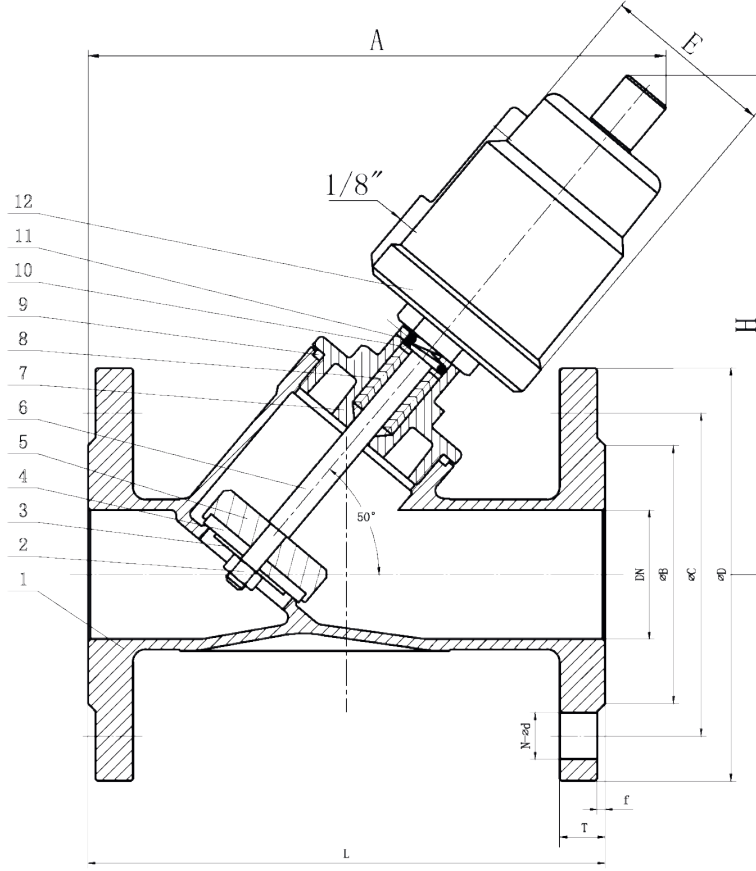
TKC

directs to fluid



FLANŞLI PNÖMATİK PİSTONLU VANA

Teknik Detay



SIZE	ACTUATOR(mm)	DN	L	T	F	D	C	B	N-Ød	E	A	H
DN15	50	1/2"	135	14	2	95	65	40	4-Ø14	60	168	148
DN20	50	3/4"	140	16	2	105	75	50	4-Ø14	60	162	154
DN25	50	1"	145	16	2	115	85	60	4-Ø14	60	200	189
DN25	63	1"	145	16	2	115	85	60	4-Ø14	60	200	189
DN32	63	1 1/4"	180	18	2,5	140	100	70	4-Ø18	76	208	188
DN40	63	1 1/2"	185	18	2,5	150	110	80	4-Ø18	76	204	177
DN50	90	2"	220	19	2,5	165	125	92	4-Ø18	76	267	252
DN65	100	2 1/2"	226	20	2,5	185	145	115	4-Ø18	118	310	282
DN80	120	3"	247	22	2,5	200	160	130	4-Ø18	164	353	320

İkitelli O.S.B. Trios 2023 İş Merkezi B Blok Kat:3 No:143
Başakşehir / İSTANBUL

+90 212 854 05 70

info@tkc.com.tr

www.tkc.com.tr

 **TKC**
directs to fluid

CE

TSE

ISO
9001:2015
CERTIFIED