

FLANŞLI TİTREŞİM YUTUCU KAUÇUK KOMPANSATÖR

- Teknik Özellikleri
- Uygulama Alanları
- Teknik Detay





TKC

directs to fluid

TKC ENDÜSTRİYEL ÜRÜNLER VE
YAPI MALZEMELERİ SAN. TİC. LTD. ŞTİ

FLANŞLI TİTREŞİM YUTUCU KAUÇUK KOMPANSATÖR

TKC1080



FLANŞLI TİTREŞİM YUTUCU KAUÇUK KOMPANSATÖR

Kauçuk kompensatörler boru hatlarında oluşan titreşim ve gürültüyü absorbe eden ısıya dayanıklı genleşme elemanlarıdır. Yumuşak yapısından dolayı her yöndeki hareketi absorbe edebilir ve oluşan gürültüyü izole eder. Sistemdeki termal genleşmeyi önlerken koç darbesine karşı da sistemi koruma özelliğine sahiptir. Kauçuğun yapısından dolayı ayrıca conta ve salmastra kullanımına gerek yoktur, döner flanşları sayesinde montaj kolaylığı sağlamaktadır. Kauçuğun içerisindeki metal tel takviyesi ile maksimum 16 bara kadar dayanımı vardır.

TEKNİK ÖZELLİKLER

Bağlantı Şekli

Döner Flanşlı

Malzeme Yapısı

Özel sentetik kauçuk. EPDM

Max Çalışma Basıncı

10 Bar

Max Çalışma Sıcaklığı

-10°C / 120°C

Flanş

Sfero Döküm

Flanş Bağlantısı

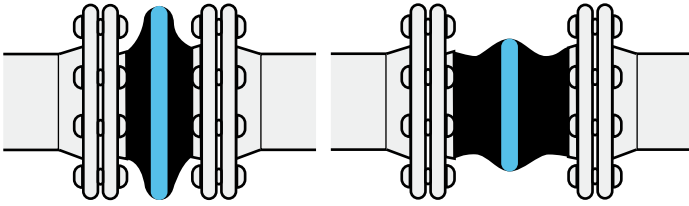
PN16

UYGULAMA ALANLARI

- Tersane gemi endüstrisi
- Havalandırma sistemleri
- Kuvvet santralleri
- Temiz su, atık su, kondens ve buhar hatları
- Hava kompresörleri
- Pompalar
- Ventilatorler
- Demir çelik endüstrisi
- Soğutucular
- Soğutma kuleleri
- Kağıt endüstrisi

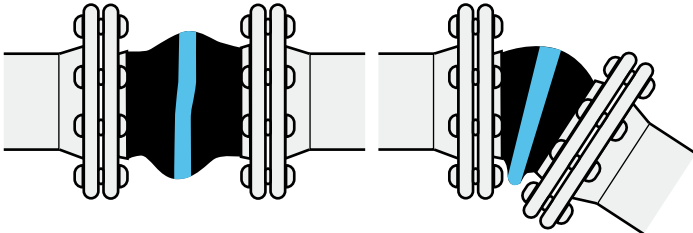
Sıkıştırma

Uzama



Enine Sapma

Açısal Sapma



İkitelli O.S.B. Trios 2023 İş Merkezi B Blok Kat:3 No:143
Başakşehir / İSTANBUL

+90 212 854 05 70

info@tkc.com.tr

www.tkc.com.tr



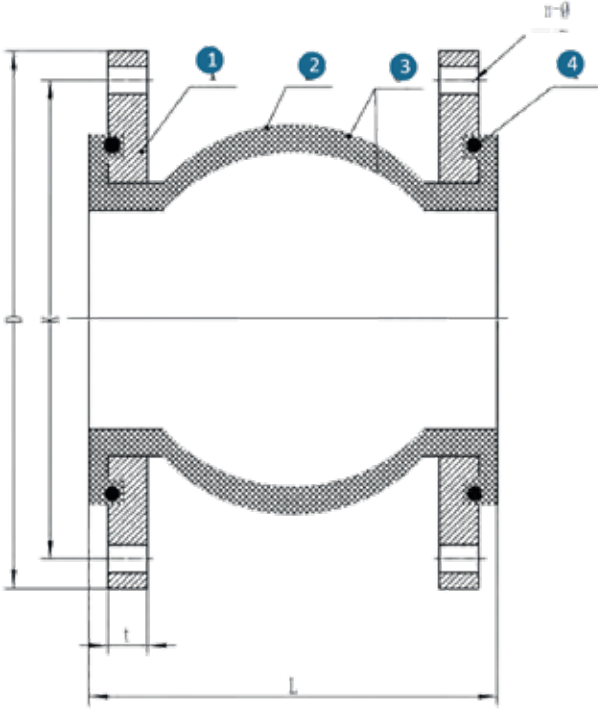
TKC

directs to fluid



Flanşlı Titreşim Yutucu Kauçuk Kompansatör (Kısa Tip)

Teknik Detay



ITEM	PART NAME	MATERIAL
1	Bağlantı	Sfero Döküm
2	Gövde	EPDM
3	Bez	Kort Bez
4	Segment	Sert Çelik Tel

							Eksenel Hareket	
INCH	DN	D	k	n-0	L	t	Sıkıştırma(mm)	Genleşme(mm)
1	25	110	85	4-Ø14	100	12	9	6
1 1/4	32	135	100	4-Ø18	100	13,5	9	6
1 1/2	40	144	110	4-Ø18	100	14,5	10	6
2	50	159	125	4-Ø18	100	14,5	10	7
2 1/2	65	179	145	4-Ø18	100	15	13	7
3	80	194	160	8-Ø18	100	17	15	8
4	100	214	180	8-Ø18	100	18	19	10
5	125	244	210	8-Ø18	120	20	19	12
6	150	279	240	8-Ø22	120	21	20	12
8	200	334	295	12-Ø22	120	22	25	16
10	250	404	355	12-Ø26	130	25	25	16
12	300	459	410	12-Ø26	130	25	25	16

İkitelli O.S.B. Trios 2023 İş Merkezi B Blok Kat:3 No:143
Başakşehir / İSTANBUL

+90 212 854 05 70

info@tkc.com.tr

www.tkc.com.tr

 **TKC**
directs to fluid

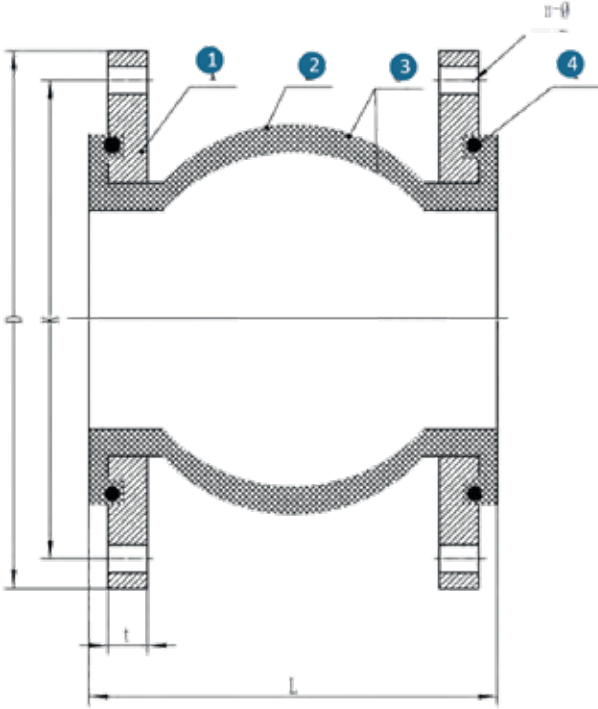
CE

TSE

ISO

Flanşlı Titreşim Yutucu Kauçuk Kompansatör (Uzun Tip)

Teknik Detay



ITEM	PART NAME	MATERIAL
1	Bağlantı	Sfero Döküm
2	Gövde	EPDM
3	Bez	Kort Bez
4	Segment	Sert Çelik Tel

Eksenel Hareket								
INCH	DN	D	k	n-0	L	t	Sıkıştırma(mm)	Genleşme(mm)
1	25	110	85	4-Ø14	100	12	9	6
1 1/4	32	135	100	4-Ø18	95	13,5	9	6
1 1/2	40	144	110	4-Ø18	95	14,5	10	6
2	50	159	125	4-Ø18	105	14,5	10	7
2 1/2	65	179	145	4-Ø18	115	15	13	7
3	80	194	160	8-Ø18	135	17	15	8
4	100	214	180	8-Ø18	150	18	19	10
5	125	244	210	8-Ø18	165	20	19	12
6	150	279	240	8-Ø22	180	21	20	12
8	200	334	295	12-Ø22	210	22	25	16
10	250	404	355	12-Ø26	230	25	25	16
12	300	459	410	12-Ø26	245	25	25	16

İkitelli O.S.B. Trios 2023 İş Merkezi B Blok Kat:3 No:143
Başakşehir / İSTANBUL

+90 212 854 05 70

info@tkc.com.tr

www.tkc.com.tr

 **TKC**
directs to fluid

CE

TSE

ISO
9001
2015