

## PNÖMATİK AKTÜATÖR

TKC70DA / TKC70SA



### PNÖMATİK AKTÜATÖR

Pnömatik Aktüatör, basınçlı hava tesisatından sağlanan enerjinin mekanik harekete dönüştürülmesiyle, vana kontrolünde otomasyon özelliğini gerçekleştiren kontrol elemanıdır.

Çift Etkili ve Tek Etkili (yay dönüşlü) olarak iki tipi vardır.

### KULLANIM

- Kelebek Vanalar (DN40-DN400)
- Küresel Vanalar (DN15-DN150)

### ÇALIŞMA ORTAMI

Hava veya aşındırıcı olmayan gazlar

### TEKNİK ÖZELLİKLER

#### Gövde

Alüminyum Ekstrüzyon

#### Vana Bağlantı

TS EN ISO 5211

#### Şaft

Kadmiyum Kaplamalı Çelik

#### Pistonlar

Alüminyum Döküm

#### Sızdırmazlık

Nitril Kauçuk

#### Valf Bağlantı

Namur

### KURULUM

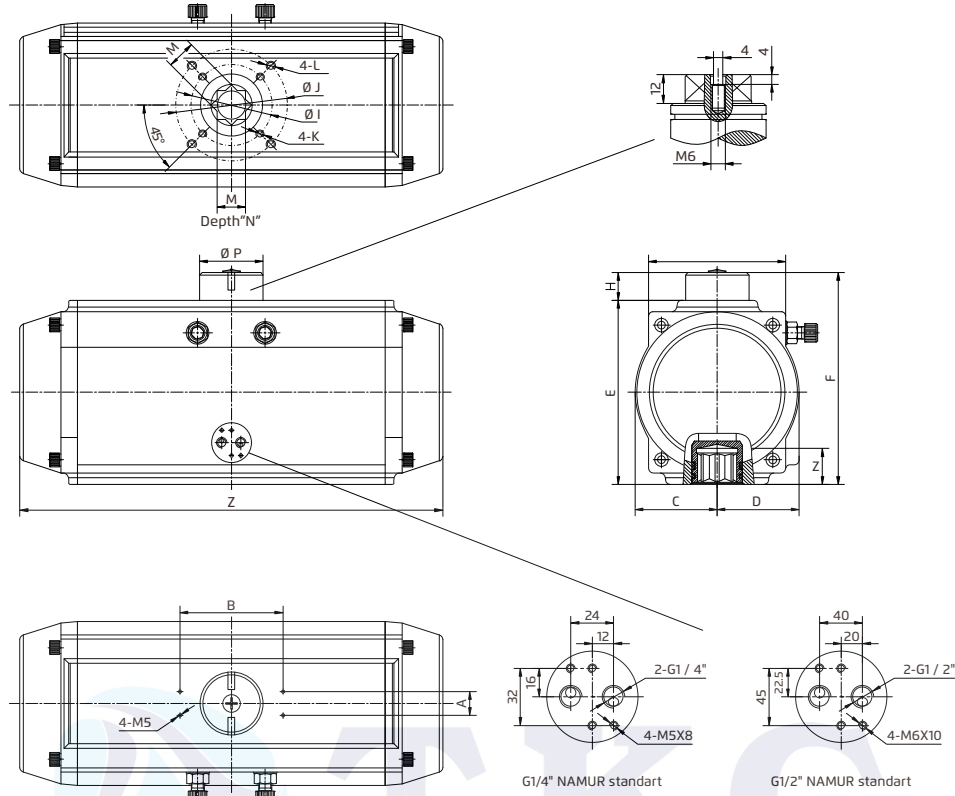
Alt parçanın montajı uluslararası ISO5211 standartlarına uygundur. Alt ve delikler arasında iki kare flanş bağlantısı vardır.

Çift etkili aktüatörlerde vananın açık-kapalı veya oransal kontrolü için mutlaka hava basıncının yönlendirilmesi gerekir.

Tek etkili aktüatörlerde önyüklemeli yaylar, korozyona karşı kaplanmış olup kartuş tipi tasarımları ile standart tek etkili aktüatöre uygun kapaklara kolaylıkla ilave edilebilirler.

# PNÖMATİK AKTÜATÖR / Pneumatic Actuator

## Teknik Detay / Technical Detail



*Directs to Fluid*

MODEL	A	B	C	D	E	F	G	H	I	I-1	J	J-1	K	L	M	N	P	Z	AIR
AT-40	30	50	22	34	60	88	45	28	36	F03	50	F05	M5X8	M6X10	9	12	40	113	1/8"
AT-52	30	80	30	42,5	72,4	100,4	50,5	28	36	F03	50	F05	M5X8	M6X10	11	14	40	150	1/4"
AT-63	30	80	36	47	88,5	106,5	69,5	28	50	F05	70	F07	M6X10	M8X13	14	18	40	171	1/4"
AT-75	30	80	42,5	53	100	128	78	28	50	F05	70	F07	M6X10	M8X13	14	18	40	186	1/4"
AT-83	30	80	46,5	57	109,5	137,5	86	28	50	F05	70	F07	M6X10	M8X13	17	21	40	206	1/4"
AT-92	30	80	50	58	117	145	90	28	50	F05	70	F07	M6X10	M8X13	17	21	40	265	1/4"
AT-105	30	80	57,5	64	135	163	104,5	28	70	F07	102	F10	M8X13	M10X16	22	26	40	272	1/4"
AT-125	30	80	67,5	74,5	157	185	120,5	28	70	F07	102	F10	M8X13	M10X16	22	26	55	304	1/4"
AT-140	30	80	75,5	75,5	174	202	125	28	102	F10	125	F12	M10X16	M12X20	27	32	55	395	1/4"
AT-160	30	130	87	87	198	246	143	28	102	F10	125	F12	M10X16	M12X20	27	32	55	462	1/4"
AT-190	30	130	103	103	232	260	172	38	102	F10	140	F14	M10X16	M16X25	36	40	80	520	1/4"