

PASLANMAZ DİŞLİ 3 YOLLU KÜRESEL VANA / L ve T PORT

TKC6741L / TKC6741T

3 YOLLU KÜRESEL VANA

Üç Yollu Küresel vanalar, vana ortasında bulunan bir küre ve buna bağlı mil ve kol sayesinde 90 C lik bir çevrim hareketi sonunda açılıp kapanabilen vanalardır.

3 Yollu küresel vanalar; T PORT veya L PORT geçişli olmak üzere dişli, flanşlı veya kaynak boyunlu bağlantılı olarak üretilmektedir.

T port 3 yollu vanalar genellikle, hacimsel dolum hatlarında kullanılır. Öncelikle akışkan, piston içine doldurulur sonra konum değiştirilecek dolum yapılacak kavanoz/kova/kaplara doldurulur.

L port 3 yollu vana, ters fonksiyonlu çalışır, akışkanı iki farklı noktaya yönlendireceği gibi, ters düşünülürse de iki farklı noktadan gelen akışkanı tek noktada toplayabilir. Genellikle aynı kaynaktan farklı iki hedefe akışkan yönlendirmede kullanılır.

UYGULAMA ALANLARI

- Isıtma - soğutma hatları
- Gıda tesisleri
- Kimya Endüstrisi
- Gemi İnşaatları
- Kağıt Endüstrisi
- Kondens Hatlar

TEKNİK ÖZELLİKLER

Gövde
AISI 304 / AISI316

Küre
AISI 304 / AISI316

Conta
PTFE

Çalışma Basıncı
63 Bar

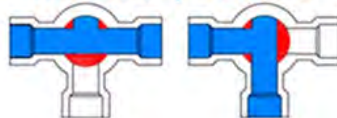
Max Çalışma Sıcaklığı
150°C

Bağlantı
Dişli



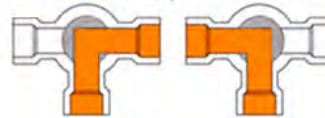
T-Port

A Konumu | B Konumu



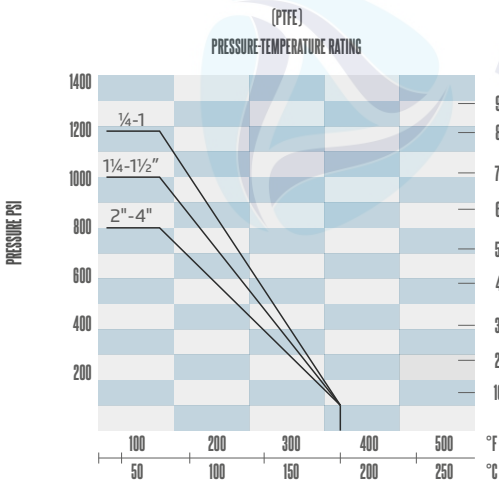
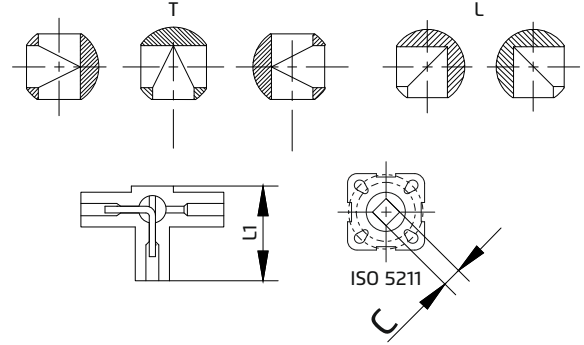
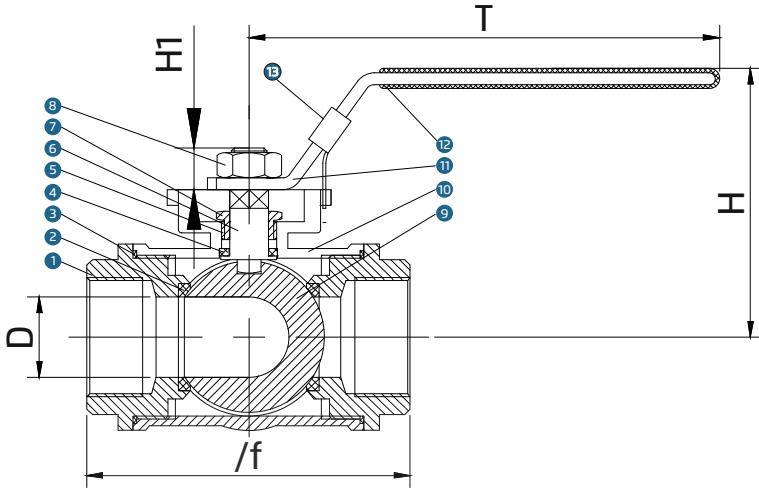
L-Port

A Konumu | B Konumu



PASLANMAZ DIŐLİ 3 YOLLU KÜRESEL VANA L ve T PORT / Three Way Threaded Ball Valve L and T Port

Teknik Detay / Technical Detail



ITEM	PART NAME	MATERIAL
1	Cap	CF8/CF8M/WCB
2	Seat	PTFE/RPTFE
3	Joint Gasket	PTFE/RPTFE
4	Thrust Washer	PTFE/RPTFE
5	Packing	PTFE/RPTFE
6	Stem	S304/S316
7	Gland	S201/S304
8	Nut	S201/S304
9	Ball	S304/S316
10	Body	CF8/CF8M/WCB
11	Handle	S201/S304
12	Handle Cover	PVC
13	Lock	S201/S304

SIZE	1/4	3/8	1/2	3/4	1"	1 1/4"	1 1/2"	2"	2 1/2"	3"	4"
DN	8	10	15	20	25	32	40	50	65	80	100
D	8	10	12	15	18	25	32	38	50	64	78
L	73	73	75	85	100	120	125	150	175	201	235
L1	55	55	55	63	72	92	100	119	142	163	192
H	65	65	65	70	83	90	115	121	138	150	154
T	131	131	131	131	167	167	193	193	242	272	295
C	9	9	9	9	11	11	14	14	17	1	17
ISO5211	F03/F04	F03/F04	F03/F04	F03/F04	F04/F05	F04/F05	F05/F07	F05/F07	F07/F10	F07/F10	F07/F10
WEIGHT (KG)	0,645	0,58	0,57	0,74	0,74	2,215	3,355	4,505	6,87	9,67	13,73
WEIGHT (KG)	0,65	0,63	0,575	0,575	1,24	2,255	3,435	4,585	6,96	9,97	14,245